

Condensing unit voor buitenopstelling - ZX reeks

Hoge efficiëntie in een compact ontwerp



Condensing unit voor buitenopstelling - ZX

De beste keuze voor toepassingen in kleine winkels en horecazaken

De nieuwe generatie van condensing units voor koeling Copeland EazyCool™ ZX biedt bijkomende voordelen voor groothandels, installateurs en eindgebruikers.

Eenvoudigere integratie van koelsystemen

Over de jaren hebben de condensing units voor koeling Copeland EazyCool innovaties gebracht in de koeltechniek met oplossingen voor snelle en eenvoudige installatie. Nog een stap verder daarin gaat het recente ontwerp van condensing units voor koeling, dat het resultaat is van een orderlijke communicatie tussen Emerson en zijn klanten. De combinatie van de bewezen technologie van Copeland Scroll™ met het compact ontwerp van de unit en de meest recente besturingstechnologie beantwoordt precies aan de marktvereisten.

Gebouwintegratie met maximale ruimtebesparing

De koelunits ZX zijn:

- gebouwd voor ieder type buiten toepassingen
- perfect voor installatie aan muur of dak in stadscentra

Eenvoudige installatie

De verbeterde toegankelijkheid, de vooringestelde besturing en de duidelijke interface dragen bij tot tijd- en geld besparing bij het installeren.

Één koelunit - verscheidene koudemiddelen met optimale efficiëntie

Alle Copeland EazyCool ZX condensing units zijn geschikt voor verschillende koudemiddelen. Naar gelang van de toepassing zijn de modellen gekwalificeerd voor R134a, R404A, R407A, R407F, R448A, R449A, R450A en R513A. Dit beperkt het aantal verschillende modellen, vereenvoudigt logistiek en verhoogt de flexibiliteit.

Integratie in stadsomgeving dankzij verminderde geluidsproductie

Een aanzienlijke geluidsvermindering is mogelijk gemaakt dankzij:

- Laag toerental van de ventilatormotor met sikkelvormige schoepen en regeling van het ventilatortoerental
- De slimme aansturing van ventilatortoerental kan worden aangepast aan de vereisten van de toepassing en vermindert het geluidsniveau gedurende de nacht.

Energiebesparing

- De Copeland Scroll™ compressor heeft een aanzienlijk hogere efficiëntie dan traditionele zuigercompressoren in de betreffende toepassingen
- Verbeterde combinatie van de condensor en ventilator, met automatische aanpassing van de condensatietemperatuur aan de omgevingsomstandigheden
- Nauwkeurige elektronische regeling van de zuigdruk maakt optimale instellingen mogelijk
- Technologie voor dampinjectie op modellen voor lage temperaturen verbetert de bedrijfsefficiëntie
- De ZX koelunits voldoen aan de efficiëntievereisten van de EcoDesign richtlijn (2009/125/EG).



Hoge betrouwbaarheid dankzij bescherming via diagnose

De unieke regelaar van het systeem toont de bedrijfsstatus in "real time". Dat maakt het mogelijk alle relevante parameters nauwkeurig in te stellen voor een optimale werking. De besturing communiceert via Modbus en is gemakkelijk in te stellen met een Hotkey. Verder biedt de regelaar unieke bescherming bij volgende situaties:

- Piekstroom
- Fase-onbalans
- Verlies van een fase
- Verkeerde draairichting



De gegalvaniseerde panelen en de coating van de condensor zorgen voor hoge bescherming tegen weersomstandigheden.

Verminderde kosten over de levenscyclus

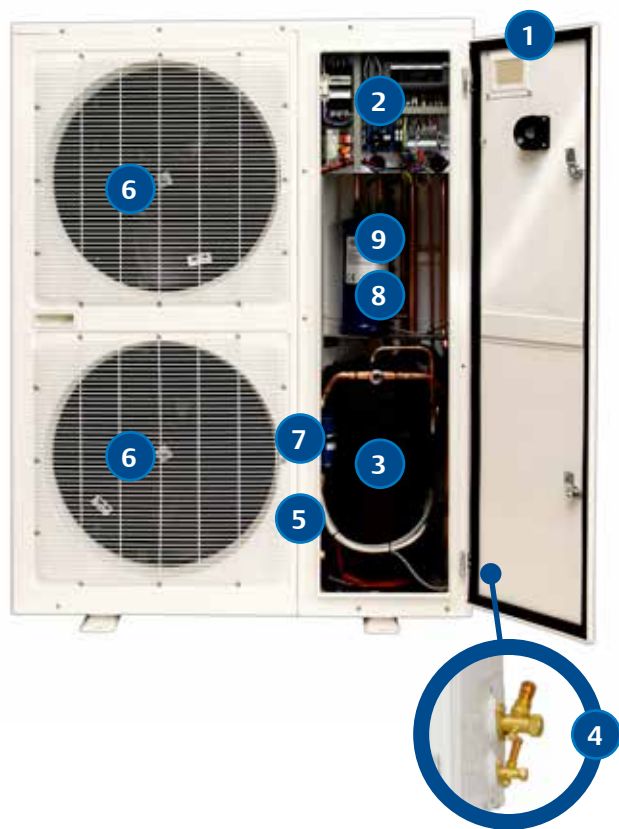
Dankzij de zeer korte installatietijd, de hoge efficiëntie en betrouwbaarheid, reduceert de Copeland EazyCool ZX condensingunit de "kosten over de totale levenscyclus" tot een minimum.

De nieuwe serie Copeland Eazy Cool ZX condensing unit werd specifiek ontworpen voor een breed spectrum van koelingstoepassingen met midden en lage verdampingstemperaturen.

Typische toepassingen voor Copeland EazyCool ZX omvatten:

- Levensmiddelenzaken
- Koelcellen
- Fastfoodketens en restaurants
- Drankkoelers

Copeland EazyCool™ ZX



1. Paneel deur met venster voor snelle controle
2. Universele regelaar met statusdisplay en instelmogelijkheden
3. Compressor Copeland Scroll™ met carterverwarming en geluidshoes
4. Goed toegankelijke aansluitingen voor zuig-en vloeistofleiding, schuin opgesteld voor compacte uitvoering
5. Afsluiter in de vloeistofleiding voor vervanging van de filterdroger
6. Motoren met laag toerental voor ventilatoren met sikkelvormige schoepen
7. Filterdroger en kijkglas
8. Olieafscheider (versie LT + Digital)
9. Vloeistofafscheider in de zuigleiding (alleen versie LT)

Capaciteitgegevens van modellen voor midden en lage temperatuur

Modellen voor midden temperatuur	Capaciteit (kW)*							
	R134a	R404A	R407A	R407F	R448A	R449A	R450A	R513A
ZXME-020E	2,3	3,6	3,5	3,4	3,4	3,4	1,9	2,3
ZXME-025E	2,7	4,3	4,2	4,1	4,2	4,2	2,4	2,8
ZXME-030E	3,2	5,2	4,9	4,9	5,1	5,1	2,8	3,4
ZXME-040E	4,4	7,0	6,3	6,9	6,6	6,6	3,8	4,6
ZXME-050E	5,5	9,1	8,7	8,6	8,8	8,8	4,8	5,9
ZXME-060E	6,5	10,4	9,8	9,7	10,1	10,1	5,6	6,8
ZXME-075E	7,5	11,9	11,3	11,2	11,6	11,6	6,3	7,7

*Conditie conform EN 13215, Te -10°C, Ta = 32°C, SGT 20°C

Modellen voor lage temperatuur	Capaciteit (kW)*				
	R404A	R407A	R407F	R448A	R449A
ZXLE-020E	1,7	1,5	1,6	1,5	1,5
ZXLE-030E	2,4	2,0	2,1	2,1	2,1
ZXLE-040E	4,0	3,2	3,3	3,2	3,2
ZXLE-050E	5,0	3,6	3,8	3,6	3,6
ZXLE-060E	5,8	4,2	4,4	4,6	4,6
ZXLE-075E	6,5	4,8	5,0	5,1	5,1

*Conditie conform EN 13215: Te -35°C, Ta 32°C, SGT 20°C

Condensing unit voor buitenopstelling - ZX Digital

De compacte oplossing voor continue capaciteitsmodulatie

Digitale koelunits Copeland EazyCool™ ZX staan borg voor het topniveau van het productplatform ZX. De voordelen van de standaardmodellen, compactheid, geruisloosheid en efficiëntie, worden nog verder uitgebreid met de mogelijkheid van continue capaciteitsmodulatie. Dit maakt de koelunits ZX Digital perfect geschikt voor toepassingen met grote variaties van de belasting.

Vereenvoudigde capaciteitsmodulatie

In veel koelsystemen varieert de belasting over een breed bereik. In zulke gevallen is een capaciteitsregeling nodig, om te verhinderen dat het systeem al te vaak in- en uitschakelt. De koelunits ZX Digital zijn gebaseerd op de unieke en bewezen compressortechnologie Copeland Scroll Digital™, en werken met een eenvoudig mechanisme.

De capaciteitsregeling wordt gerealiseerd door de scroll set van de compressor voor korte tijd van elkaar te scheiden. Het is een eenvoudige, mechanische oplossing die een nauwkeurige regeling van de temperatuur mogelijk maakt en daarmee de efficiëntie van het systeem verbetert.

Moeiteloos installeren

De koelunits ZX Digital worden bedrijfsklaar geleverd en kunnen eenvoudig en snel worden opgenomen in ieder systeem. De benodigde tijd voor het installeren van een unit ZX Digital ligt beduidend lager in vergelijking tot andere modulatiesystemen, zoals met parallelle condensatieunits of toerentalregeling van de compressor. Dankzij hun kleine afmetingen en laag gewicht zijn ze bovendien gemakkelijker te hanteren.

Energiebesparing met Digital Scroll - technologie

De Digital Scroll-technologie biedt:

- Continue capaciteitsmodulatie van 10% tot 100%
- Geen beperkingen van het inzetgebied
- Onmiddellijke aanpassing van de belasting
- Minder vaak in- en uitschakelen van de compressor, zodat hoge startstromen tot een minimum worden beperkt
- Nauwkeurige temperatuurregeling, zodat de verdampingstemperatuur kan worden verhoogd en dus energie wordt bespaard
- Hoogstaande energie-efficiëntie dankzij de lage condensatietemperatuur in de capaciteitsmodulatiemodus

Behoud van levensmiddelenkwaliteit

Door de continue digitale modulatie blijven drukken en temperaturen strikt onder controle, wat zorgt voor:

- Een nauwkeurige regeling van de temperatuur in de vitrine of de koelcel
- Een nauwkeurige regeling van de verdampingstemperaturen
- Minder vochtverlies van de levensmiddelen en dus beter behoud van hun kwaliteit

Verminderde uitvaltijd van het systeem en lagere kosten over de gehele levensduur

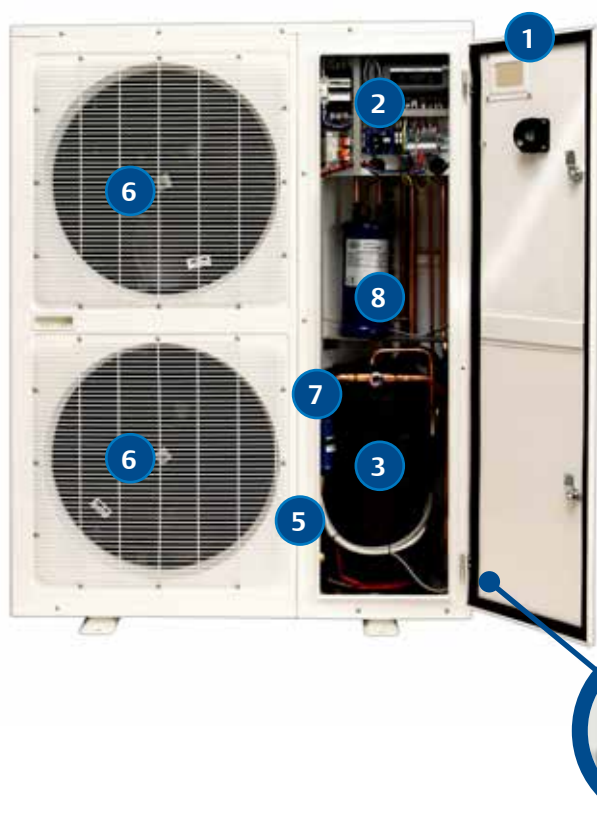
De hoeveelheid koudemiddel die naar een Digital Scrollcompressor terugstroomt is identiek met die van een standaard scroll-compressor, zelfs bij lage capaciteit. De motor van de Digital Scroll-compressor draait voortdurend op volle toeren en de olietour naar de compressor vermindert nooit. Zijn betrouwbaarheid is even hoog als die van een standaard scroll compressor. Er treedt geen oververhitting van de motor op, noch resonantietrillingen in de koelunit. De betrouwbaarheid van de koelunits ZX Digital wordt nog verder verhoogd door:

- Minder mechanische belasting op de unit dankzij verminderd in-/uitschakelen
- Selectie van hoogwaardige componenten, met inbegrip van de besturing
- Bewezen Digital Scroll-technologie
- Uitgerust met een olieafscheider om een constant olieniveau te garanderen

Deze kenmerken van de koelunits ZX Digital verhogen aanzienlijk de betrouwbaarheid van het systeem en verminderen de uitvaltijden en de kosten over de levenscyclus.



Copeland EazyCool™ ZX Digital



1. Paneel deur vooraan met venster voor snelle controle
2. Universele regelaar met statusdisplay en instelmogelijkheden
3. Compressor Copeland Scroll Digital™ met carterverwarming en geluidshoes
4. Goed toegankelijke aansluitingen voor aanzuigen en vloeistofleiding, schuin opgesteld voor compacte uitvoering
5. Afsluiter in de vloeistofleiding voor vervanging van de filterdroger
6. Motoren met laag toerental voor ventilatoren met sikkelvormige schoepen
7. Filterdroger en kijkglas
- 8.olieafscheider

Capaciteitgegevens van modellen voor midden temperatuur met capaciteitsmodulatie

Modellen voor midden temperatuur	Capaciteit (kW)*							
	R134a	R404A	R407A	R407F	R448A	R449A	R450A	R513A
ZXDE-040E	4,3	7,6	7,3	7,2	7,2	7,2	3,8	4,6
ZXDE-050E	5,3	9,0	8,7	8,6	8,7	8,7	4,8	5,9
ZXDE-060E	6,3	10,5	9,8	9,0	10,1	10,1	5,6	6,8
ZXDE-075E	7,2	11,9	11,3	10,2	11,4	11,4	6,3	7,7

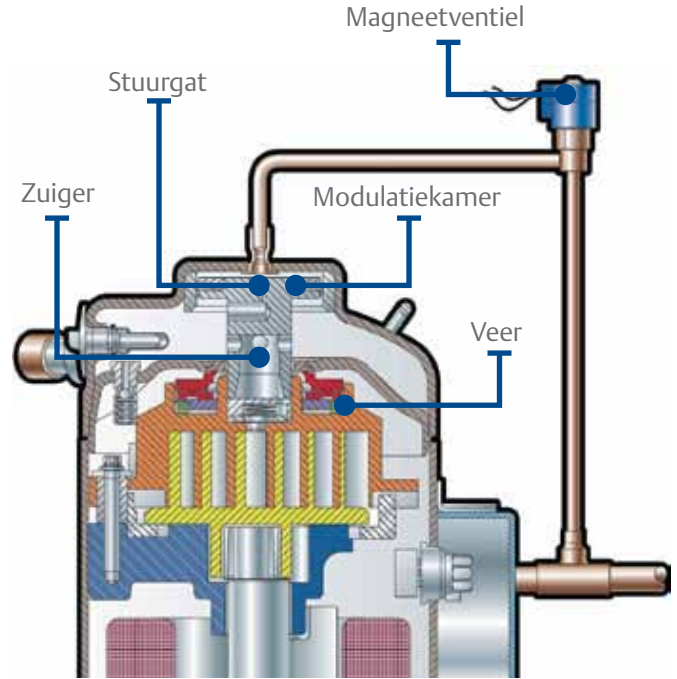
*Conditie conform EN 13215, Te = -10°C, Ta = 32°C, SGT 20°C

Digitale capaciteitsmodulatie

Digitaal mechanisme

De capaciteitsmodulatie is gebaseerd op de PWM-aansturing van een magneetventiel (PWM staat voor Pulse Width Modulation). Het magneetventiel bedient een zuiger die vast verbonden is met de bovenste scroll van de compressor. De zuiger beweegt onder invloed van de persdruk. Wanneer het magneetventiel opent, communiceert de modulatiekamer met de aanzuigleiding via de externe leiding.

Zodra het magneetventiel geopend is wordt de zuiger door de persdruk omhoog gedruwd en neemt daarmee de bovenste scroll mee er is dan geen compressie. Wanneer het magneetventiel sluit, stijgt de druk in de modulatiekamer. De druk in de modulatiekamer wordt bepaald door een klein stuurgat. De bovenste scroll zakt naar zijn normale contactstand - de compressie wordt hervat.

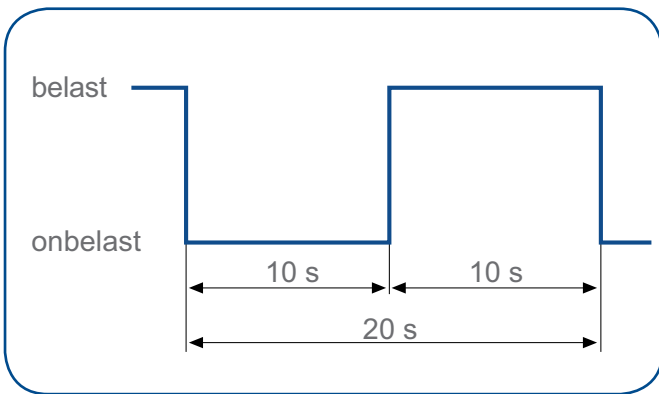


Cyclustijd

De capaciteit van de compressor wordt gestuurd door modulatie van het magneetventiel in functie van de tijd.

Voorbeeld 1:

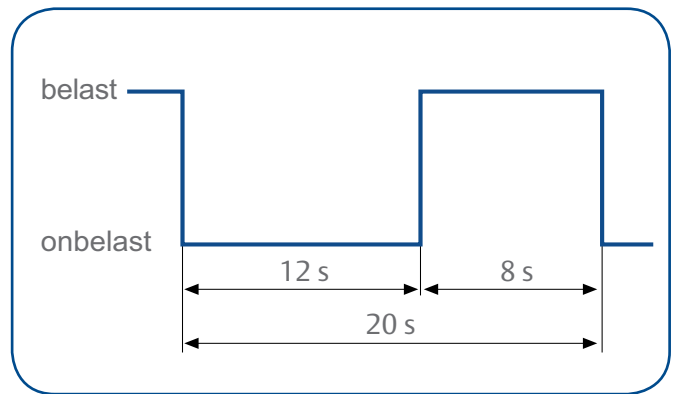
Cyclustijd: 20 sec
Ventiel inactief/gesloten: 10 sec
Ventiel actief/open: 10 sec
Resulterende capaciteit: 50%



50% modulatie

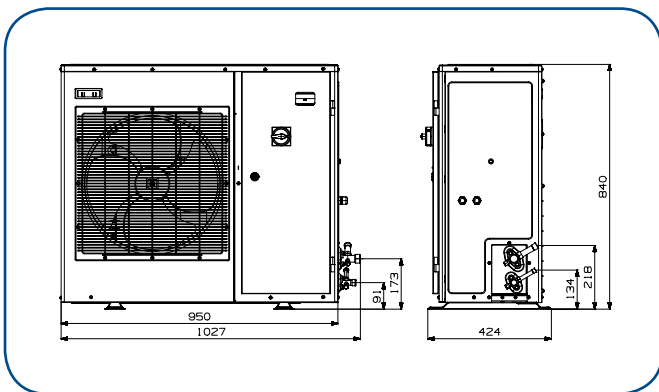
Voorbeeld 2:

Cyclustijd: 20 sec
Ventiel inactief/gesloten: 8 sec
Ventiel actief/open: 12 sec
Resulterende capaciteit: 40%

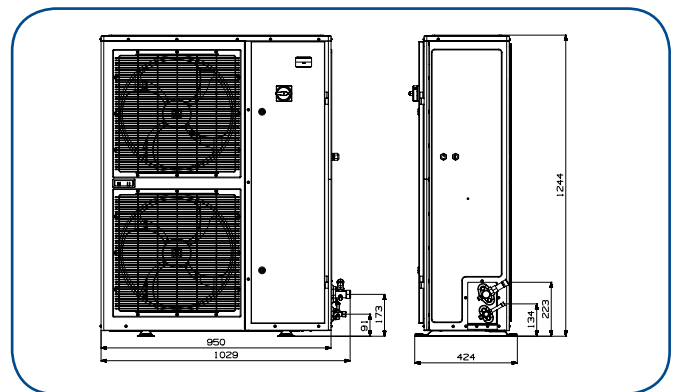


40% modulatie

Afmetingen



Units met één ventilator



Units met twee ventilatoren

Technisch overzicht ZX

Model	Slagvolume (m ³ /h)*	Max. bedrijfsstroom (A)	Aantal ventilatoren	Totaal vermogen Ventilatiormotoren (W)	Aansluiting leidingen		Hoogte (mm)	Breedte (mm)	Diepte (mm)	Gewicht (kg)	Geluidsniveau (db[A])**	
					Zuig	Vloeistof					Max. ventilatoroerental	Min. ventilatoroerental
Midden temperatuur 380-420V / 50Hz / 3~												
ZXME-020E-TFD	5,9	4,9	1	116	¼	½	840	1029	424	76	39	36
ZXME-030E-TFD	8,6	7,2	1	116	¼	½	840	1029	424	79	40	37
ZXME-040E-TFD	11,7	10,3	1	116	⅞	½	840	1029	424	91	40	37
ZXME-050E-TFD	14,4	12,8	2	246	⅞	½	1242	1029	424	108	41	38
ZXME-060E-TFD	17,1	13,1	2	246	⅞	½	1242	1029	424	112	41	38
ZXME-075E-TFD	18,8	14,0	2	246	⅞	½	1242	1029	424	118	42	39
Midden temperatuur 220-240V / 50Hz / 1~												
ZXME-020E-PFJ	5,9	12,8	1	116	¼	½	840	1029	424	76	39	36
ZXME-025E-PFJ	6,8	14,2	1	116	¼	½	840	1029	424	76	39	36
ZXME-030E-PFJ	8,6	16,4	1	116	¼	½	840	1029	424	79	40	37
ZXME-040E-PFJ	11,7	23,5	1	116	⅞	½	840	1029	424	91	40	37
Lage temperatuur 380-420 V / 50 Hz / 3~												
ZXLE-020E-TFD	6,1	5,7	1	116	¼	½	840	1029	424	79	39	36
ZXLE-030E-TFD	8,0	6,7	1	116	¼	½	840	1029	424	81	40	37
ZXLE-040E-TFD	12,7	9,2	1	116	⅞	½	840	1029	424	93	40	37
ZXLE-050E-TFD	14,4	11,9	2	246	⅞	½	1242	1029	424	106	41	38
ZXLE-060E-TFD	17,1	13,7	2	246	⅞	½	1242	1029	424	116	41	38
ZXLE-075E-TFD	18,8	14,6	2	246	⅞	½	1242	1029	424	121	41	38
Lage temperatuur 220-240 V / 50 Hz / 1~												
ZXLE-020E-PFJ	6,1	13,6	1	116	¼	½	840	1029	424	79	39	36
ZXLE-025E-PFJ	7,1	15,6	1	116	¼	½	840	1029	424	80	40	37
ZXLE-030E-PFJ	8,0	17,8	1	116	¼	½	840	1029	424	81	40	37

** ISO 3744 op 10 m

Technisch overzicht ZX Digital

Model	Slagvolume (m ³ /h)*	Max. bedrijfsstroom (A)	Aantal ventilatoren	Totaal vermogen Ventilatiormotoren (W)	Aansluiting leidingen		Hoogte (mm)	Breedte (mm)	Diepte (mm)	Gewicht (kg)	Geluidsniveau (db[A])**	
					Zuig	Vloeistof					Max. ventilatoroerental	Min. ventilatoroerental
Midden temperatuur 380-420V / 50Hz / 3~												
ZXDE-040E-TFD	11,4	7,9	2	246	⅞	½	1242	1029	424	104	40	37
ZXDE-050E-TFD	14,4	11,3	2	246	⅞	½	1242	1029	424	112	41	38
ZXDE-060E-TFD	17,1	11,4	2	246	⅞	½	1242	1029	424	114	41	38
ZXDE-075E-TFD	18,8	14,0	2	246	⅞	½	1242	1029	424	119	42	39

** ISO 3744 op 10m



Emerson in één oogopslag

Emerson is wereldwijd marktleider op het gebied van verwarming, ventilatie, airconditioning en koelinstallaties voor residentiële, industriële en commerciële toepassingen. Wij combineren technisch hoogwaardige producten en diensten van bekende merken met onze wereldwijde vaardigheden op het gebied van ontwerp, uitvoering en distributie om betrouwbare, energie-efficiënte klimaatsystemen te creëren die bijdragen tot comfort, conservering van levensmiddelen en bescherming van het milieu.

Zie voor meer details: www.emersonclimate.eu

Emerson Commercial & Residential Solutions

Emerson Climate Technologies GmbH - Benelux sales office - Josephinastraat 19 - NL-6462 EL Kerkrade

Tel. +31 45 535 06 73 - Fax: +31 45 535 06 71 - E-mail: benelux.sales@emerson.com - Internet: www.emersonclimate.eu

De logo van Emerson Climate Technologies is een merknaam en dienstmerk van Emerson Electric Co. Emerson Climate Technologies Inc. is een filiaal van Emerson Electric Co. Copeland is een gedeponeerd handelsmerk en Copeland Scroll is een merknaam van Emerson Climate Technologies Inc. Alle overige merknamen zijn eigendom van hun respectieve eigenaren. Emerson Climate Technologies GmbH is niet aansprakelijk voor fouten in de opgegeven capaciteiten, afmetingen enz., noch voor drukfouten. Producten, specificaties, ontwerpen en technische gegevens die in dit document zijn vervat kunnen door ons worden gewijzigd zonder voorafgaande kennisgeving. De afbeeldingen zijn niet contractueel bindend.

© 2016 Emerson Climate Technologies, Inc.

EMERSON. CONSIDER IT SOLVED.™